

# FRITEUSE EVOLUTION ELITE

Économie d'huile, économie de temps

EEE141  
EEE142  
EEE143  
EEE144



Grâce à la friteuse Evolution Elite d'Henny Penny, il est possible d'économiser 40% d'huile pour une même production de frites : 35 kg/h dans 14 litres d'huile.

La friteuse évolution élite présente :

- Une cuve de capacité de 14 litres d'huile
- Un système de filtrage intégré
- Un tableau de commandes intuitif : 40 recettes, 10 programmes
- 2 touches accès rapide pour chaque panier
- Mode veille automatique
- Remise automatique du niveau d'huile avec réserve d'huile intégrée
- Deux demi-paniers de cuisson par friteuse
- Ensemble de 1, 2 ou 3 friteuses au choix, une grande cuve ou deux demi-cuves pour friteuses (2\*12l)

HENNY PENNY Friteuse Evolution Elite



## AVANTAGES

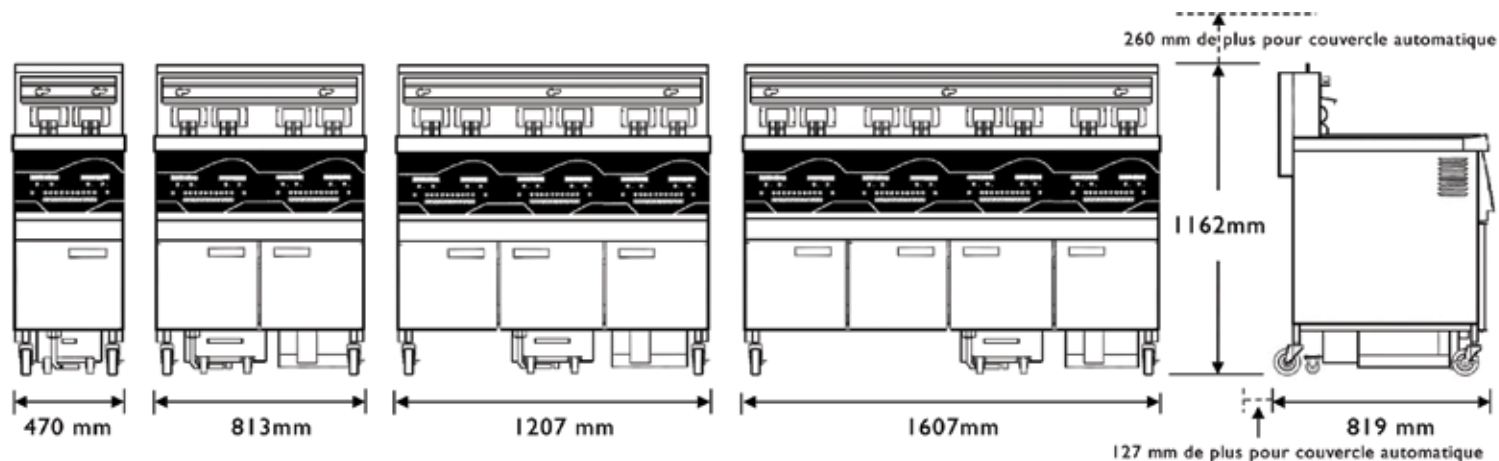
- 40% d'économie d'huile
- Friteuse haut rendement avec autocompensation : adaptation du temps de cuisson en fonction de la quantité
- La durée de vie de l'huile est augmentée car le computron calcule les cycles de filtration
- Nettoyage facile car la cuve se rince automatiquement à chaque filtration
- Filtration intelligente, facile et rapide (3 à 4 minutes) car le computron gère la filtration des cuves indépendamment
- Deux modèles : gaz ou électrique
- **Garantie 7 ans sur les cuves et 2 ans sur les pièces, main d'œuvre et déplacement**

## OPTIONS :

Relevage automatique des paniers en fin de cuisson,  
bac de salage intégrable avec lampe chauffante  
Puissance 17 kw / connexion vidange directe

## ACCESSOIRES :

Un grand panier (sans relevage)  
Un demi-panier (sans relevage)  
Chariot à huile Evolution  
Un jeu de brosses (indispensable)  
Couvercles  
Filtres feuilles / 100 (indispensable)  
Filtres Pad (30 umt)



## SPÉCIFICATIONS TECHNIQUES :

RÉFÉRENCE	DESCRIPTION	ALIMENTATION (V)	PUISSANCE (W)	DIMENSIONS (MM)
EEE 141	1 cuve élec	380	14000	L412*P819*H1162
EEE 141-S	2*1/2 cuves élec	380	14000	L412*P819*H1162
EEE 142	2 cuves Elec	380	28000	L794*P819*H1162
EEE 142-FS	1 cuve + 2*1/2 cuves élec	380	28000	L794*P819*H1162
EEG 141	1 cuve Gaz	230	22100	L412*P819*H1162
EEG 142	2 cuves Gaz	230	44100	L794*P819*H1162
EEG 142-FS	1 cuve + 2*1/2 cuves Gaz	230	44100	L794*P819*H1162

## LE SERVICE SFE :

SFE vous accompagne tout au long de votre projet, conception, implantation et suivi de votre équipement.  
**UN BON MATÉRIEL NE VAUT RIEN SANS UN BON SERVICE.**

**SAV SFE** performant **PARTOUT EN FRANCE**. Plus de **50 TECHNICIENS** agréés à votre disposition.

Une **HOTLINE** à votre écoute **6 JOURS/7 :**

**0 826 804 059**